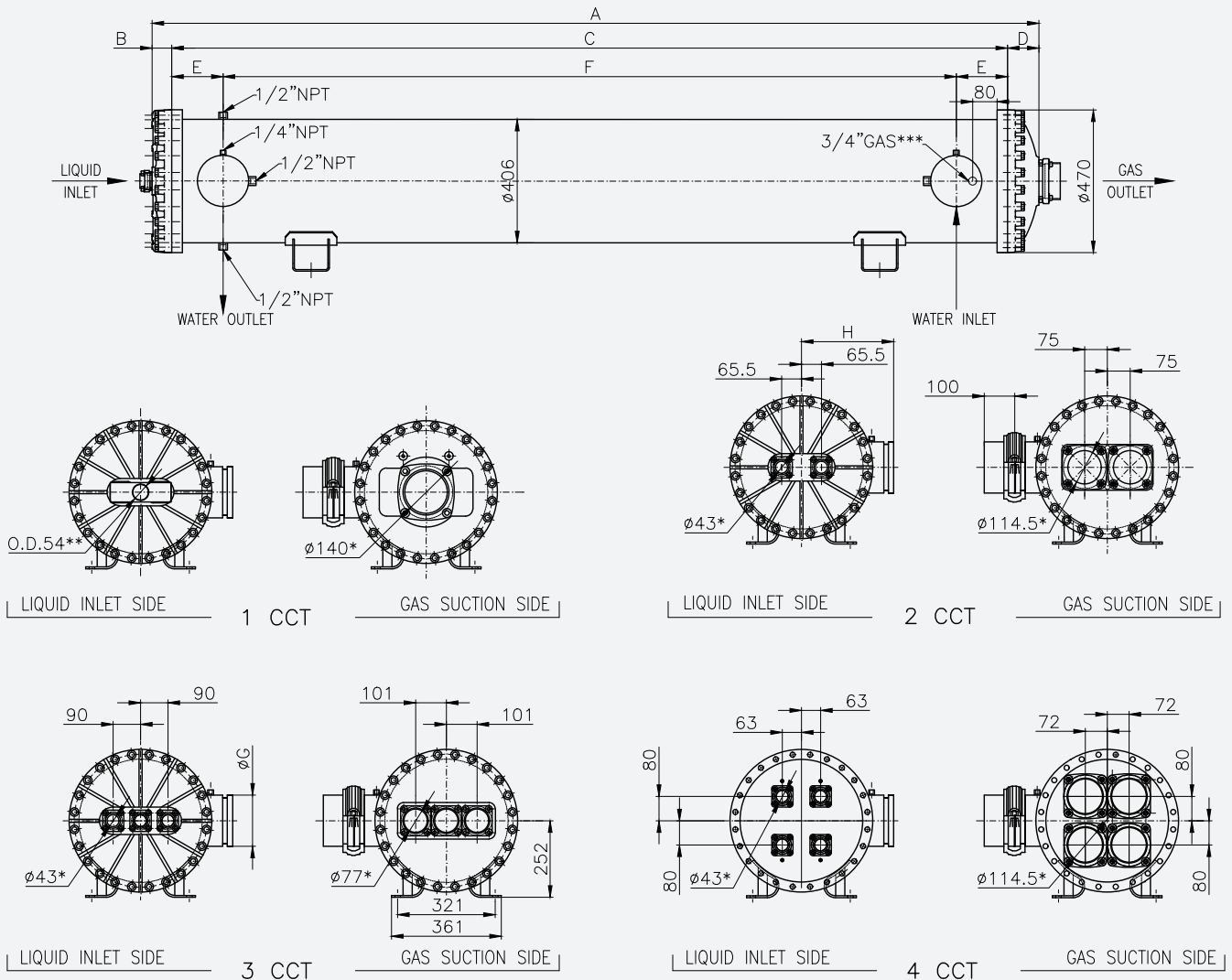


Length [mm]	Number of ranks	Weight [kg]	Water [dm ³]	Gas [dm ³]	A [mm]	B [mm]	C [mm]	D [mm]	E [mm]	F [mm]	G [mm]	Ø H [mm]	N° CCT
1800	55	268	117	22	1968	65	1800	103	169	1462	168,3	303	1CC/2CCT
	66	274	113	26									
	77	277	109	29									
	88	281	105	32									
2750	55	331	181	31	2918	65	2750	103	169	2412	168,3	303	1CC/2CCT
	66	339	175	36									
	77	347	170	41									
	88	353	164	46									
3300	55	362	218	35	3468	65	3300	103	169	2962	168,3	303	1CC/2CCT
	66	372	211	42									
	77	382	204	48									
	88	389	197	54									
3600	55	379	238	38	3768	65	3600	103	169	3262	168,3	303	1CC/2CCT
	66	389	230	45									
	77	400	223	51									
	88	408	215	58									
3900	55	395	258	41	4068	65	3900	103	169	3562	168,3	303	1CC/2CCT
	66	407	250	48									
	77	418	242	55									
	88	428	233	62									
1800	555	438	176	41	1968	65	1800	103	169	1462	168,3	303	3CCT
	666	446	168	48									
	777	453	161	54									
	888	460	154	60									
2750	555	521	274	57	2918	65	2750	103	169	2412	168,3	303	3CCT
	666	535	262	68									
	777	547	251	77									
	888	559	240	86									
3300	555	569	330	67	3468	65	3300	103	169	2962	168,3	303	3CCT
	666	586	315	79									
	777	601	303	90									
	888	617	289	102									
3600	555	594	360	72	3768	65	3600	103	169	3262	168,3	303	3CCT
	666	614	345	85									
	777	630	331	97									
	888	648	315	110									
3900	555	620	391	77	4068	65	3900	103	169	3562	168,3	303	3CCT
	666	641	374	92									
	777	109	359	105									
	888	679	343	118									

* Please contact technical dept. at WIELAND PROVIDES S.r.l. for more info



* INTERNAL DIAMETER OF FERRULE
 ** MANIFOLD (MONO SERIES ONLY)
 *** HEAT RESISTANCE-ON THE OTHER SIDE