

# Grobfilter

Strainers



# Grobfilter, geschweißt aus EUCARO®10

Strainers, welded and made from EUCARO®10



## Vorteile Advantages

– Hohe Korrosionsbeständigkeit	– high corrosion resistance
– Kein Biofouling	– no biofouling
– Wesentlich längere Lebensdauer als vergleichbare Stahl- oder Gussfilter	– considerably longer life service than comparable steel or casted strainer
– Keine galvanischen Korrosionsprobleme in CuNi10Fe1,6Mn Rohrleitungen	– no galvanic corrosion in connected CuNi10Fe1,6Mn pipe systems
– Individuelle Auslegung	– individual design
– Gewichtsvorteile gegenüber Gussfilter bzw. Stahl gummiert	– weight advantages compared to casted and rubber coated steel strainer
– Niedrigere Kosten im Verhältnis zur Qualität und Lebensdauer eines Gussfilters	– lower costs in relation to the quality and durability of a cast filter
– verbesserte Dichtwirkung durch zweidimensionale Dichtflächen	– improved sealing effect through two-dimensional sealing surfaces
– leichtes Austauschen der Siebkörbe ohne Kranhilfe durch Zweikammersystem für Nennweiten ab DN 450	– easy handling of baskets without crane by two-chamber system for nominal diameter from DN 450

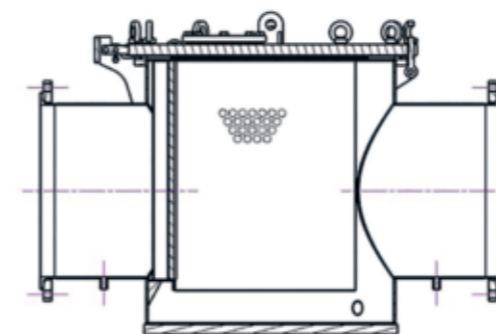
## Werkstoff-Normenvergleich Material and norm comparison

Bezeichnung Designation	DIN	DIN Werkstoff Nr.	EN	BS	EEMUA	ASTM	NF
EUCARO®10	CuNi10Fe1,6Mn	2.1972	CW 352H	CN 102	UNS 7060x	C 70600	CuNi10Fe1Mn

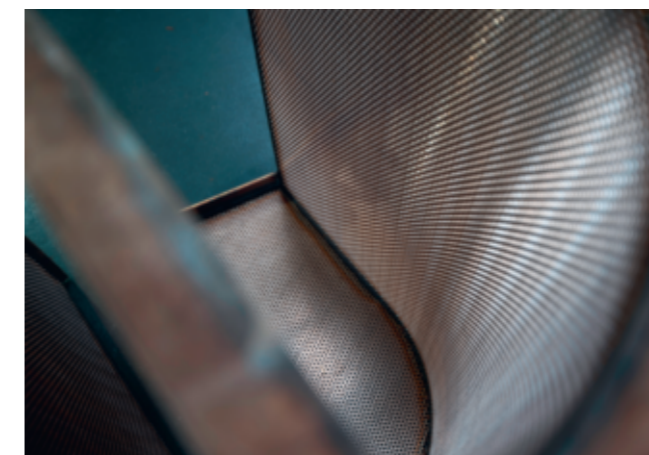
## Materialspezifikation Material specification

Gehäuse | body: EUCARO®10  
 Siebeinsatz | perforated basket: EUCARO®10  
 Lose Flansche | outer flanges: steel galv. St. 37 as per DIN, Ansi, EEMUA

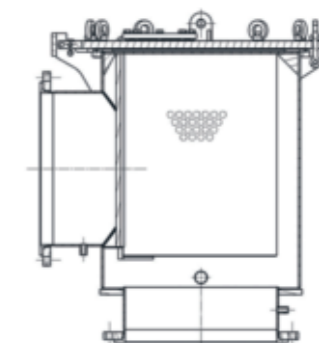
Flexible Ausführung in Durchgangs- oder Eckform je nach Ihrer Anforderung. Dazu sind individuelle Anpassungen der äußeren Abmessungen an Ihre räumlichen Gegebenheiten möglich. Gemäß Anforderung wird die Lochung des Siebeinsatzes gewählt. Flanschanschlüsse sind nach nationalen und internationalen Normen möglich.



Als Siebeinsatz kann zwischen EUCARO® 10, Edelstahl oder pulverbeschichtetem Stahl gewählt werden, ebenso Rund- oder Quadratlochung.



Flexible design in straight or angle type according to your request. Possible individual customization for external dimensions based on your special requirements. Baskets will be perforated on specified requests. flange connections are available for national and international standards.



The perforated basket can be made from EUCARO® 10, stainless steel or alternative from steel powder coated, as well as round or square perforation.

