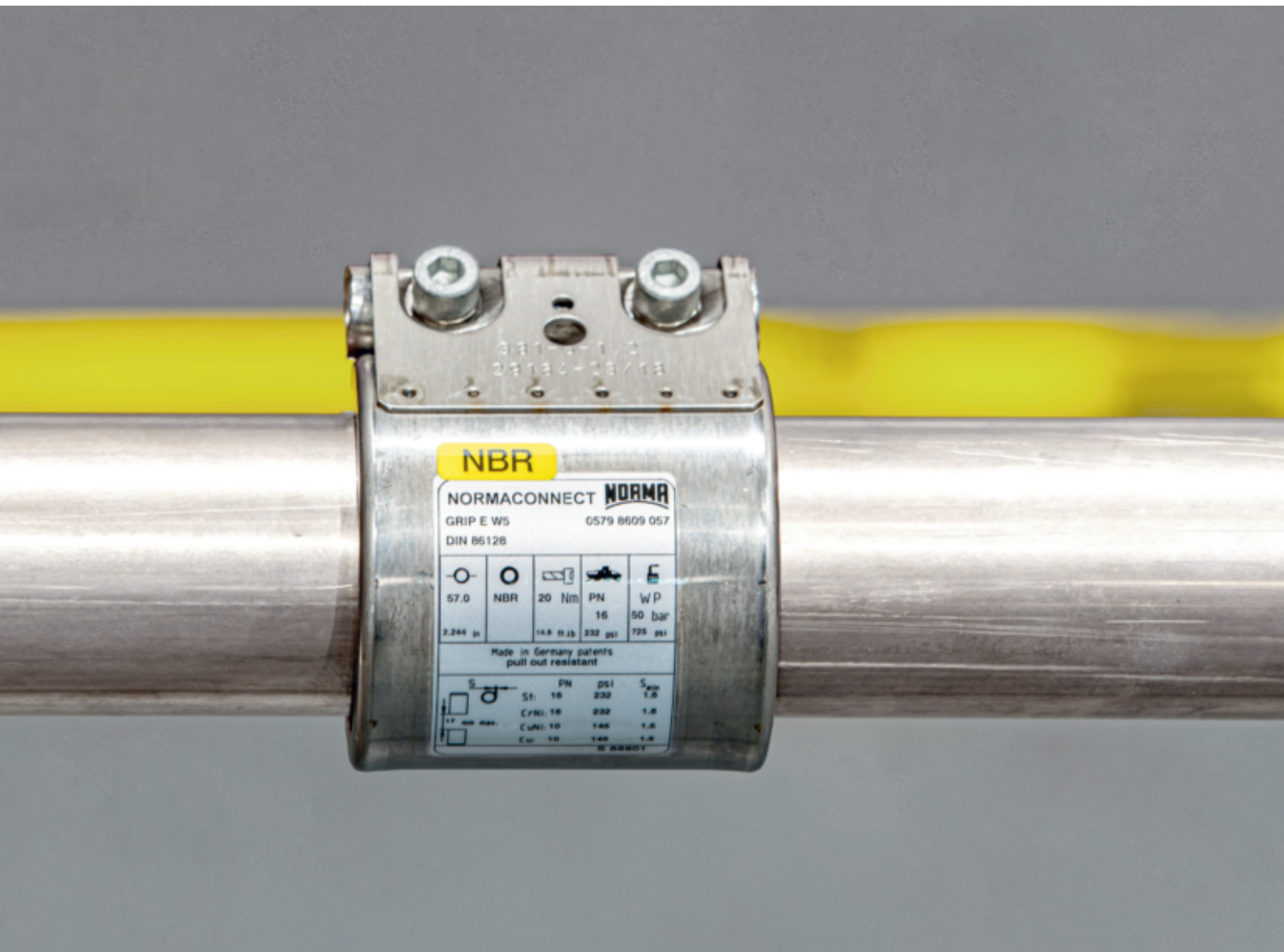


# NormaConnect Grip E/E-FP Rohrkupplungen

NormaConnect GRIP E/E-FP Pipe Couplings





NORMACONNECT GRIP E/E-FP Rohrkupplungen sind kompakte und wirtschaftliche Mittel zur Verbindung von Metallrohren jeglicher Güte wie Stahl, Edelstahl oder Kupfernickel. Ihre schnelle und einfache Handhabung sorgt für kurze Montagezeiten, da weder Schweiß- noch Rohrvorbereitungen durchgeführt werden müssen.

Der Verankerungsring der axialen Rohrkupplung greift mit seinen konisch geprägten Zähnen in die Rohroberfläche ein, ohne sie dabei stark zu beschädigen, und bietet so einen sicheren und starken axialen Halt.

Norma Rohrkupplungen sind eine zuverlässige Verbindung für dick- und dünnwandige Rohre und erfüllen die Richtlinien der neuesten DIN 86128.

NORMACONNECT GRIP E/ E-FP pipe couplings are a compact, economical solution for connecting metal pipes of all grades including steel, stainless steel, and copper nickel. These units feature a simple mechanism that allows quick installation without the need for any welding or surface preparation of the pipes.

These axial restraint pipe couplings feature an anchoring ring with conically aligned teeth that grip the surface of the pipe without damaging the material. This provides the joint with strong, secure axial support.

Norma pipe couplings are a reliable solution for connecting light- and heavy-walled pipes, and conform to the latest DIN 86128 guidelines.

*Wenn Sie Fragen zu unserem Produkt haben, kontaktieren Sie uns gern:*

*If you have any questions regarding our products, please do not hesitate to contact us:*

Wieland Eucaro GmbH  
 Senator-Helmken-Straße 3  
 28197 Bremen  
 Germany

[info@wieland-eucaro.de](mailto:info@wieland-eucaro.de)  
[www.wieland-eucaro.de](http://www.wieland-eucaro.de)

## Das Prinzip

### The principle

Die Kupplung wird montagefertig geliefert, über die Rohrenden geschoben und ausgerichtet. Sie kann dabei in eine beliebige Einbaulage gedreht werden. Die beiden Schrauben werden abwechselnd mit einem Drehmomentschlüssel angezogen, wodurch sich eine sichere Passform ergibt.

Die bei der Grip E und Grip E-FP speziell für den Schiffbau eingelegten Plastikbänder verhindern, dass die Rohrkupplung mit Seewasser in Kontakt kommt. Dies gewährleistet einen noch höheren Schutz gegen Korrosion.

The coupling units are ready to install upon delivery. The coupling is slid over the end of the pipe and adjusted by rotating to the required installation position. The two fastening bolts are tightened alternately using a torque wrench, resulting in a secure, tight fit.

The plastic strip inserts in the Grip E and Grip E-FP were specially designed for shipbuilding and prevent the pipe coupling from coming into contact with sea water. This provides an even higher level of corrosion protection.

## Die Vorteile

### The advantages

Norma Rohrkupplungen bieten eine schnelle flexible Verbindung ohne schweißen oder vorbereiten und spart erheblich die Arbeitszeit ein. Die Grip E-FP bietet alle Vorteile der Grip E Rohrkupplung. Zusätzlich ist das Edelstahlgehäuse hier mit einem feuerfesten Mantel umgeben. Dieser bietet den besten Schutz gegen Temperaturen von bis zu 900 °C und wird häufig im zivilen und militärischen Schiffbau sowie bei der Konstruktion von Feuerlöschanlagen eingesetzt.

Norma Pipe couplings offering a fast and flexible connection without any welding and preparation and saves a lot of working hours. Offering all the advantages of the Grip E pipe coupling, the Grip E-FP features an additional fire-resistant coating to its stainless steel housing. This coating provides protection against temperatures up to 900 °C and is often used in civil and military ship-building and also in the construction of fire fighting systems.

## Perfekte Synergien

### Perfect synergies

Durch die Zusammenarbeit zwischen der Norma Group und Wieland Eucaro ergeben sich perfekte Synergien zwischen zwei Herstellern mit mehr als 25 Jahren Erfahrung und Expertise im Markt für Schiffbau und Industrie. Diese teilen wir sehr gerne mit Ihnen. Unser umfangreiches Lager

an CuNiFe1,6Mn Rohr- und Formteilen sowie Rohrkupplungen ermöglicht es uns, schnell und flexibel auf Ihre Bedarfe zu reagieren und Ihnen das perfekte System zu liefern.

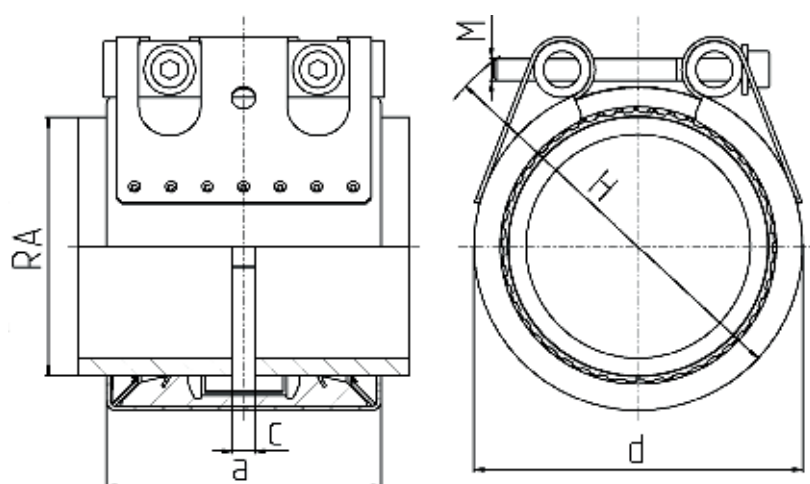
Die NORMACONNECT GRIP E und E-FP sind von den führenden Zertifizierungsgesellschaften wie BV, DNV/GL und LR zugelassen und in verschiedenen Edelstahlgrößen (W2, W4, W5) verfügbar. Als führender Hersteller für Kupfernickel 90/10 empfehlen wir, Wieland Eucaro, die Verwendung von W5, um lästige Korrosionsprobleme zu vermeiden.

The cooperation between the Norma Group and Wieland Eucaro is the perfect synergy of two manufacturers with over 25 years of experience and expertise in the fields of shipbuilding and heavy industry. We want our customers to benefit from this experience and know-how. Due to our extensive stocks of CuNiFe1,6Mn pipe, fittings and pipe couplings we are able to respond quickly and flexibly to your needs, delivering you the perfect system.

The NORMACONNECT GRIP E and E-FP have been licensed by all known classification organizations including BV, DNV/GL, LR and are available in various grades of stainless steel (W2,W4,W5). As the leading manufacturer of copper nickel 90/10, we at Wieland Eucaro recommend the use of W5 to avoid unpleasant and costly corrosion problems.

# NormaConnect FGR Grip E

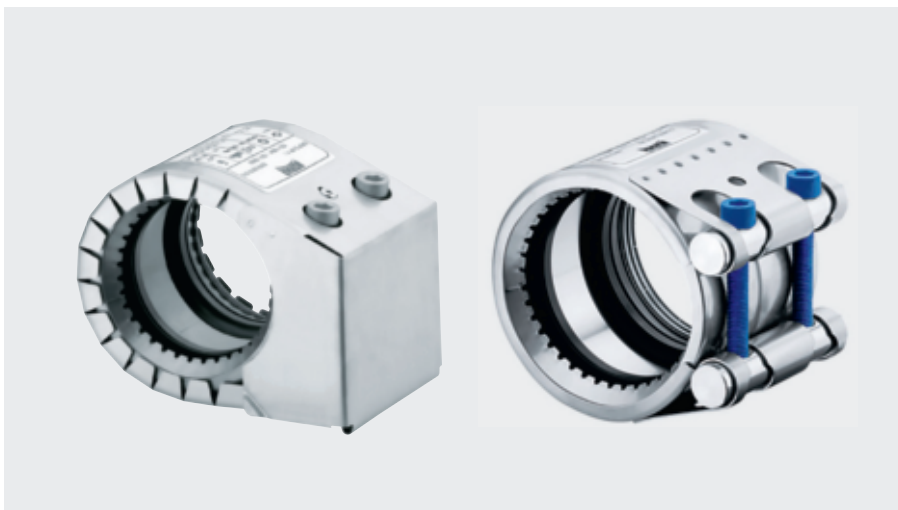
NormaConnect FGR Grip E



| O.D. | Designation | Clamping ranges<br>Odmin – Odmax | PN1<br>bar | C<br>max MM | Dimensions |         |         | Weight<br>approx.<br>kg/pc | W5            |               |
|------|-------------|----------------------------------|------------|-------------|------------|---------|---------|----------------------------|---------------|---------------|
|      |             |                                  |            |             | a<br>mm    | d<br>mm | H<br>mm |                            | Product No.   |               |
|      |             |                                  |            |             |            |         |         |                            | NBR           | EPDM          |
| 26,9 | GRIP E 26,9 | 26,4–27,5                        | 16         | 3           | 67         | 50      | 70      | 0,32                       | 0579 8609 026 | 0579 9309 026 |
| 28,0 | GRIP E 28,0 | 27,5–28,5                        | 16         | 3           | 67         | 50      | 70      | 0,32                       | 0579 8609 028 | 0579 9309 028 |
| 30,0 | GRIP E 30,0 | 29,5–30,6                        | 16         | 3           | 67         | 50      | 70      | 0,32                       | 0579 8609 030 | 0579 9309 030 |
| 33,7 | GRIP E 33,7 | 33,0–34,3                        | 16         | 3           | 67         | 55      | 75      | 0,33                       | 0579 8609 033 | 0579 9309 033 |
| 35,0 | GRIP E 35,0 | 34,5–35,6                        | 16         | 8           | 63         | 55      | 75      | 0,45                       | 0579 8609 035 | 0579 9309 035 |
| 38,0 | GRIP E 38,0 | 37,5–38,6                        | 16         | 8           | 63         | 60      | 80      | 0,45                       | 0579 8609 038 | 0579 9309 038 |
| 42,4 | GRIP E 42,4 | 41,7–43,0                        | 16         | 8           | 63         | 65      | 85      | 0,46                       | 0579 8609 042 | 0579 9309 042 |
| 44,5 | GRIP E 44,5 | 44,0–45,1                        | 16         | 8           | 63         | 65      | 85      | 0,47                       | 0579 8609 044 | 0579 9309 044 |
| 48,3 | GRIP E 48,3 | 47,6–50,5                        | 16         | 8           | 63         | 70      | 90      | 0,48                       | 0579 8609 048 | 0579 9309 048 |
| 54,0 | GRIP E 54,0 | 53,3–54,6                        | 16         | 17          | 78         | 75      | 95      | 0,62                       | 0579 8609 054 | 0579 9309 054 |
| 57,0 | GRIP E 57,0 | 56,3–57,7                        | 16         | 17          | 78         | 80      | 100     | 0,63                       | 0579 8609 057 | 0579 9309 057 |
| 60,3 | GRIP E 60,3 | 59,5–61,0                        | 16         | 17          | 78         | 85      | 105     | 0,64                       | 0579 8609 060 | 0579 9309 060 |
| 70,0 | GRIP E 70,0 | 69,0–71,0                        | 16         | 25          | 98         | 90      | 110     | 1,21                       | 0579 8609 070 | 0579 9309 070 |
| 73,0 | GRIP E 73,0 | 72,1–73,8                        | 16         | 25          | 98         | 95      | 115     | 1,23                       | 0579 8609 073 | 0579 9309 073 |
| 76,1 | GRIP E 76,1 | 75,2–77,0                        | 16         | 25          | 98         | 100     | 120     | 1,23                       | 0579 8609 076 | 0579 9309 076 |

| O.D.  | Designation  | Clamping ranges | PN1 | C  | Dimensions |        |      | Weight | W5            |               |
|-------|--------------|-----------------|-----|----|------------|--------|------|--------|---------------|---------------|
|       |              |                 |     |    | bar        | max MM | a mm |        | d mm          | H mm          |
|       |              | Oadmin – Odmx   |     |    |            |        |      |        | NBR           | EPDM          |
| 80,0  | GRIP E 80,0  | 79,0–80,8       | 16  | 25 | 98         | 100    | 120  | 1,27   | 0579 8609 080 | 0579 9309 080 |
| 84,0  | GRIP E 84,0  | 83,0–85,0       | 16  | 25 | 98         | 105    | 125  | 1,29   | 0579 8609 084 | 0579 9309 084 |
| 88,9  | GRIP E 88,9  | 87,0–89,9       | 16  | 25 | 98         | 110    | 130  | 1,31   | 0579 8609 088 | 0579 9309 088 |
| 101,6 | GRIP E 101,6 | 100,4–102,8     | 16  | 25 | 98         | 125    | 145  | 1,45   | 0579 8609 101 | 0579 9309 101 |
| 104,0 | GRIP E 104,0 | 102,8–106,1     | 16  | 25 | 98         | 125    | 145  | 1,46   | 0579 8609 104 | 0579 9309 104 |
| 108,0 | GRIP E 108,0 | 106,8–109,2     | 16  | 25 | 98         | 130    | 150  | 1,49   | 0579 8609 108 | 0579 9309 108 |
| 110,0 | GRIP E 110,0 | 108,8–114,4     | 16  | 25 | 98         | 130    | 150  | 1,54   | 0579 8609 110 | 0579 9309 110 |
| 114,3 | GRIP E 114,3 | 113,0–115,5     | 16  | 25 | 98         | 135    | 155  | 1,54   | 0579 8609 114 | 0579 9309 114 |
| 129,0 | GRIP E 129,0 | 127,6–131,1     | 16  | 35 | 115        | 155    | 185  | 2,83   | 0579 8609 129 | 0579 9309 129 |
| 133,0 | GRIP E 133,0 | 131,5–134,4     | 16  | 35 | 115        | 160    | 190  | 2,93   | 0579 8609 133 | 0579 9309 133 |
| 139,7 | GRIP E 139,7 | 138,1–141,6     | 16  | 35 | 115        | 165    | 195  | 3,04   | 0579 8609 139 | 0579 9309 139 |
| 141,3 | GRIP E 141,3 | 139,7–142,8     | 16  | 35 | 115        | 170    | 200  | 3,04   | 0579 8609 141 | 0579 9309 141 |
| 154,0 | GRIP E 154,0 | 152,3–156,1     | 16  | 35 | 115        | 180    | 210  | 3,17   | 0579 8609 154 | 0579 9309 154 |
| 159,0 | GRIP E 159,0 | 157,3–160,7     | 16  | 35 | 115        | 185    | 215  | 3,28   | 0579 8609 159 | 0579 9309 159 |
| 168,3 | GRIP E 168,3 | 166,5–170,1     | 16  | 35 | 115        | 195    | 225  | 3,35   | 0579 8609 168 | 0579 9309 168 |
| 219,1 | GRIP E 219,1 | 216,0–221,0     | 10  | 35 | 141        | 250    | 280  | 6,7    | 0579 8609 219 | 0579 9309 219 |

Andere Rohrkupplungen sind auf Anfrage erhältlich.  
Other pipe couplings are available on request.



*Wenn Sie Fragen zu unserem Produkt haben, kontaktieren Sie uns gern:*

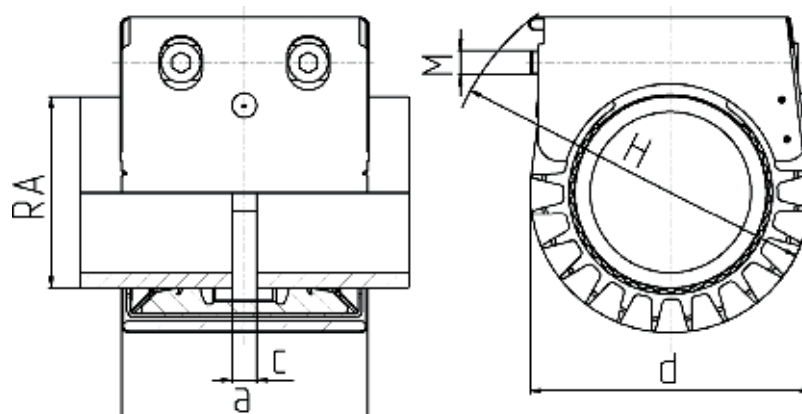
*If you have any questions regarding our products, please do not hesitate to contact us:*

Wieland Eucaro GmbH  
Senator-Helmken-Straße 3  
28197 Bremen  
Germany

info@wieland-eucaro.de  
www.wieland-eucaro.de

# NormaConnect FGR Grip E-FP

NormaConnect FGR Grip E-FP



| O.D. | Designation    | Clamping ranges<br>Odmin – Odmax | PN1 (MAWP1 from diameter 180)<br>bar | C<br>max MM | Dimensions |      |      | Weight<br>approx. kg/pc | W5            |               |
|------|----------------|----------------------------------|--------------------------------------|-------------|------------|------|------|-------------------------|---------------|---------------|
|      |                |                                  |                                      |             | a mm       | d mm | H mm |                         | NBR           | EPDM          |
| 26,9 | GRIP E FP 26,9 | 26,4–27,5                        | 16                                   | 3           | 67         | 60   | 110  | 0,42                    | 0579 8670 026 | 0579 9370 026 |
| 28,0 | GRIP E FP 28,0 | 27,5–28,5                        | 16                                   | 3           | 67         | 60   | 110  | 0,42                    | 0579 8670 028 | 0579 9370 028 |
| 30,0 | GRIP E FP 30,0 | 29,5–30,6                        | 16                                   | 3           | 67         | 60   | 110  | 0,42                    | 0579 8670 030 | 0579 9370 030 |
| 33,7 | GRIP E FP 33,7 | 33,0–34,3                        | 16                                   | 3           | 67         | 65   | 115  | 0,43                    | 0579 8670 033 | 0579 9370 033 |
| 35,0 | GRIP E FP 35,0 | 34,5–35,6                        | 16                                   | 8           | 75         | 65   | 115  | 0,58                    | 0579 8670 035 | 0579 9370 035 |
| 38,0 | GRIP E FP 38,0 | 37,5–38,6                        | 16                                   | 8           | 75         | 70   | 120  | 0,58                    | 0579 8670 038 | 0579 9370 038 |
| 42,4 | GRIP E FP 42,4 | 41,7–43,0                        | 16                                   | 8           | 75         | 75   | 125  | 0,59                    | 0579 8670 042 | 0579 9370 042 |
| 44,5 | GRIP E FP 44,5 | 44,0–45,1                        | 16                                   | 8           | 75         | 75   | 125  | 0,60                    | 0579 8670 044 | 0579 9370 044 |
| 48,3 | GRIP E FP 48,3 | 47,6–50,5                        | 16                                   | 8           | 75         | 80   | 130  | 0,61                    | 0579 8670 048 | 0579 9370 048 |
| 54,0 | GRIP E FP 54,0 | 53,3–54,6                        | 16                                   | 17          | 90         | 85   | 135  | 0,92                    | 0579 8670 054 | 0579 9370 054 |
| 57,0 | GRIP E FP 57,0 | 56,3–57,7                        | 16                                   | 17          | 90         | 90   | 140  | 0,93                    | 0579 8670 057 | 0579 9370 057 |
| 60,3 | GRIP E FP 60,3 | 59,5–61,0                        | 16                                   | 17          | 90         | 95   | 145  | 0,94                    | 0579 8670 060 | 0579 9370 060 |
| 73,0 | GRIP E FP 73,0 | 72,1–73,8                        | 16                                   | 17          | 90         | 95   | 145  | 0,94                    | 0579 8670 073 | 0579 9370 073 |
| 76,1 | GRIP E FP 76,1 | 75,2–77,0                        | 16                                   | 25          | 110        | 105  | 155  | 1,49                    | 0579 8670 076 | 0579 9370 076 |
| 84,0 | GRIP E FP 84,0 | 83,0–85,0                        | 16                                   | 25          | 110        | 110  | 160  | 1,49                    | 0579 8670 084 | 0579 9370 084 |
| 88,9 | GRIP E FP 88,9 | 87,0–89,9                        | 16                                   | 25          | 110        | 115  | 165  | 1,56                    | 0579 8670 088 | 0579 9370 088 |

| O.D.  | Designation        | Clamping ranges | PN1<br>(MAWP1<br>from<br>diame-<br>ter 180) | C  | Dimensions       |     |           | Weight | W5            |               |
|-------|--------------------|-----------------|---|----|------------------|-----|-----------|--------|---------------|---------------|
|       |                    |                 |   |    | Odmin –<br>Odmax | bar | max<br>MM |        | a<br>mm       | d<br>mm       |
|       |                    |                 |   |    |                  |     |           |        | NBR           | EPDM          |
| 54,0  | GRIP E FP<br>54,0  | 53,3–54,6       | 16  | 17 | 90               | 85  | 135       | 0,92   | 0579 8670 054 | 0579 9370 054 |
| 57,0  | GRIP E FP<br>57,0  | 56,3–57,7       | 16  | 17 | 90               | 90  | 140       | 0,93   | 0579 8670 057 | 0579 9370 057 |
| 60,3  | GRIP E FP<br>60,3  | 59,5–61,0       | 16  | 17 | 90               | 95  | 145       | 0,94   | 0579 8670 060 | 0579 9370 060 |
| 73,0  | GRIP E FP<br>73,0  | 72,1–73,8       | 16  | 17 | 90               | 95  | 145       | 0,94   | 0579 8670 073 | 0579 9370 073 |
| 76,1  | GRIP E FP<br>76,1  | 75,2–77,0       | 16  | 25 | 110              | 105 | 155       | 1,49   | 0579 8670 076 | 0579 9370 076 |
| 84,0  | GRIP E FP<br>84,0  | 83,0–85,0       | 16  | 25 | 110              | 110 | 160       | 1,49   | 0579 8670 084 | 0579 9370 084 |
| 88,9  | GRIP E FP<br>88,9  | 87,0–89,9       | 16  | 25 | 110              | 115 | 165       | 1,56   | 0579 8670 088 | 0579 9370 088 |
| 101,6 | GRIP E FP<br>101,6 | 100,4–102,8     | 16  | 25 | 110              | 120 | 170       | 1,59   | 0579 8670 101 | 0579 9370 101 |
| 104,0 | GRIP E FP<br>104,0 | 102,8–106,1     | 16  | 25 | 110              | 135 | 185       | 1,75   | 0579 8670 104 | 0579 9370 104 |
| 108,0 | GRIP E FP<br>108,0 | 106,8–109,2     | 16  | 25 | 110              | 135 | 185       | 1,76   | 0579 8670 108 | 0579 9370 108 |
| 110,0 | GRIP E FP<br>110,0 | 108,8–114,4     | 16  | 25 | 110              | 140 | 190       | 1,79   | 0579 8670 110 | 0579 9370 110 |
| 114,3 | GRIP E FP<br>114,3 | 113,0–115,5     | 16  | 25 | 110              | 145 | 195       | 1,89   | 0579 8670 114 | 0579 9370 114 |
| 129,0 | GRIP E FP<br>129,0 | 127,6–131,1     | 16  | 35 | 125              | 165 | 215       | 3,25   | 0579 8670 129 | 0579 9370 129 |
| 133,0 | GRIP E FP<br>133,0 | 131,5–134,4     | 16  | 35 | 125              | 170 | 220       | 3,36   | 0579 8670 133 | 0579 9370 133 |
| 139,7 | GRIP E FP<br>139,7 | 138,1–141,6     | 16  | 35 | 125              | 175 | 225       | 3,48   | 0579 8670 139 | 0579 9370 139 |
| 141,3 | GRIP E FP<br>141,3 | 139,7–142,8     | 16  | 35 | 125              | 180 | 230       | 3,48   | 0579 8670 141 | 0579 9370 141 |
| 154,0 | GRIP E FP<br>154,0 | 152,3–156,1     | 16  | 35 | 125              | 190 | 240       | 3,63   | 0579 8670 154 | 0579 9370 154 |
| 159,0 | GRIP E FP<br>159,0 | 157,3–160,7     | 16  | 35 | 125              | 195 | 245       | 3,75   | 0579 8670 159 | 0579 9370 159 |
| 168,3 | GRIP E FP<br>168,3 | 166,5–170,1     | 16  | 35 | 125              | 205 | 255       | 3,83   | 0579 8670 168 | 0579 9370 168 |
| 219,1 | GRIP E FP<br>219,1 | 216,0–221,0     | 10  | 35 | 125              | 260 | 310       | 7,4    | 0574 8670 219 | 0574 8370 219 |

Andere Rohrkupplungen sind auf Anfrage erhältlich.

Other pipe couplings are available on request.

**wieland** eucaro

Wieland Eucaro GmbH | Senator-Helmken-Straße 3 | 28197 Bremen | Germany  
info@wieland-eucaro.de | www.wieland-eucaro.de

Diese Drucksache unterliegt keinem Änderungsdienst. Abgesehen von Vorsatz oder grober Fahrlässigkeit übernehmen wir für ihre inhaltliche Richtigkeit keine Haftung. Die Produkteigenschaften gelten als nicht zugesichert und ersetzen keine Beratung durch unsere Experten.

